

证书号第 1757275 号



发明专利证书

5173

发明名称：一种锁芯及钥匙

发明人：曾雄飞；廖海强；梁颖；曹小霞

专利号：ZL 2012 1 0374468.8

专利申请日：2012年10月08日

专利权人：中山市基信锁芯有限公司

授权公告日：2015年08月19日

本发明经过本局依照中华人民共和国专利法进行审查，决定授予专利权，颁发本证书并在专利登记簿上予以登记。专利权自授权公告之日起生效。

本专利的专利权期限为二十年，自申请日起算。专利权人应当依照专利法及其实施细则规定缴纳年费。本专利的年费应当在每年10月08日前缴纳。未按照规定缴纳年费的，专利权自应当缴纳年费期满之日起终止。

专利证书记载专利权登记时的法律状况。专利权的转移、质押、无效、终止、恢复和专利权人的姓名或名称、国籍、地址变更等事项记载在专利登记簿上。



局长
申长雨

申长雨





(12) 发明专利

(10) 授权公告号 CN 102900275 B

(45) 授权公告日 2015. 08. 19

(21) 申请号 201210374468. 8

DE 102004045792 A1, 2006. 04. 06, 全文.

(22) 申请日 2012. 10. 08

JP 2004076361 A, 2004. 03. 11, 全文.

(73) 专利权人 中山市基信锁芯有限公司

审查员 槐建明

地址 528415 广东省中山市小榄镇小榄工业
区兴裕路 6 号

(72) 发明人 曾雄飞 廖海强 梁颖 曹小霞

(51) Int. Cl.

E05B 27/10(2006. 01)

E05B 19/06(2006. 01)

E05B 15/14(2006. 01)

(56) 对比文件

CN 202866434 U, 2013. 04. 10, 权利要求

1-9.

CN 201627419 U, 2010. 11. 10,

CN 201627419 U, 2010. 11. 10,

CN 201539134 U, 2010. 08. 04,

CN 2806678 Y, 2006. 08. 16, 全文.

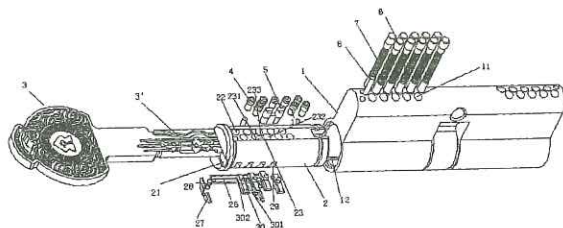
权利要求书1页 说明书4页 附图4页

(54) 发明名称

一种锁芯及钥匙

(57) 摘要

本发明公开了一种锁芯及钥匙,锁芯包括锁壳和装在锁壳的锁胆,锁胆上设有钥匙孔,锁壳和锁胆上分别设有若干对应的上弹珠孔和下弹珠孔,在下弹珠孔和上弹珠孔内分别设有可伸入至钥匙孔的下弹珠、上弹珠;其特征在于所述下弹珠孔包括至少一个由两个下弹珠孔相互连通的连体弹珠孔,所述连体弹珠孔内设有与其适应的由两颗下弹珠相互连接的连体弹珠。本发明就是利用在锁胆内设置宽度不同的下弹珠和连体弹珠来达到防止用电动开锁工具开锁的目的,可大大提高锁具的防盗性能。



1. 一种锁芯,包括锁壳和装在锁壳的锁胆,锁胆上设有钥匙孔,锁壳和锁胆上分别设有若干对应的沿钥匙孔排列的至少一排上弹珠孔和下弹珠孔,在下弹珠孔和上弹珠孔内分别设有可伸入至钥匙孔的下弹珠、上弹珠;其特征在于所述下弹珠孔包括至少一个由两个下弹珠孔相互连通的连体弹珠孔,所述连体弹珠孔内设有与其适应的由两颗下弹珠相互连接的连体弹珠,所述连体弹珠孔和连体弹珠在一排下弹珠孔中为纵向排列或者在多排下弹珠孔中跨排斜向排列。

2. 根据权利要求1所述的锁芯,其特征在于所述连体弹珠孔包括第一下弹珠孔和第二下弹珠孔,在第一下弹珠孔和第二下弹珠孔之间设有将它们连通的过渡孔。

3. 根据权利要求2所述的锁芯,其特征在于所述连体弹珠包括第一下弹珠和第二下弹珠,在第一下弹珠和第二下弹珠底部设有将它们连为一体的连接部,所述第一下弹珠、第二下弹珠和连接部分别与所述第一下弹珠孔、第二下弹珠孔和过渡孔相适应。

4. 根据权利要求3所述的锁芯,其特征在于所述下弹珠孔、第一弹珠孔、第二弹珠孔内设有向内的内台阶,所述下弹珠、第一弹珠、第二弹珠上设有向外的外台阶可分别与对应的下弹珠孔、第一弹珠孔、第二弹珠孔内的内台阶配合。

5. 根据权利要求1或4所述的锁芯,其特征在于所述上弹珠孔、下弹珠孔和连体弹珠孔按一排设置。

6. 根据权利要求2或4所述的锁芯,其特征在于所述上弹珠孔、下弹珠孔按二排设置,连体弹珠孔中的第一下弹珠孔和第二下弹珠孔成斜向设置跨在二排下弹珠孔之间。

7. 一种与权利要求1所述锁芯配套的钥匙,包括匙片,其特征在于所述匙片上至少有一个面设有与下弹珠、连体弹珠分别配合的下弹珠牙花槽、连体弹珠牙花槽,连体弹珠牙花槽的宽度大于下弹珠牙花槽宽度,所述连体弹珠牙花槽纵向排列与下弹珠牙花槽设置成一排,或者所述下弹珠牙花槽设置成二排,连体弹珠牙花槽成斜向设置在二排下弹珠牙花槽之间。

一种锁芯及钥匙

技术领域

[0001] 本发明属于锁具,具体涉及一种锁芯及钥匙。

背景技术

[0002] 现在市面上的大部分锁芯由于其结构的问题,即使使用技术开启手段很难开启,但是如果使用电动开锁工具来开启,同样可以在几秒钟内开启,给人民的生命和财产安全带来了很大的威胁,已不能满足广大人民对锁芯的最基本的防盗要求。

发明内容

[0003] 本发明的目的是针对现有技术存在的缺陷,提出一种可以防止电动开锁工具开锁的锁芯及钥匙。

[0004] 实现本发明目的采用的技术方案如下:

[0005] 本发明提供的锁芯,包括锁壳和装在锁壳的锁胆,锁胆上设有钥匙孔,锁壳和锁胆上分别设有若干对应的上弹珠孔和下弹珠孔,在下弹珠孔和上弹珠孔内分别设有可伸入至钥匙孔的下弹珠、上弹珠;所述下弹珠孔包括至少一个由两个下弹珠孔相互连通的连体弹珠孔,所述连体弹珠孔内设有与其适应的由两颗下弹珠相互连接的连体弹珠。

[0006] 所述连体弹珠孔包括第一下弹珠孔和第二下弹珠孔,在第一下弹珠孔和第二下弹珠孔之间设有将它们连通的过渡孔。

[0007] 所述连体弹珠包括第一下弹珠和第二下弹珠,在第一下弹珠和第二下弹珠底部设有将它们连为一体的连接部,所述第一下弹珠、第二下弹珠和连接部分别与所述第一下弹珠孔、第二下弹珠孔和过渡孔相适应。

[0008] 所述下弹珠孔、第一弹珠孔、第二弹珠孔内设有向内的内台阶,所述下弹珠、第一弹珠、第二弹珠上设有向外的外台阶可分别与对应的下弹珠孔、第一弹珠孔、第二弹珠孔内的内台阶配合。

[0009] 所述上弹珠孔、下弹珠孔和连体弹珠孔按一排设置。

[0010] 所述上弹珠孔、下弹珠孔按二排设置,连体弹珠孔中的第一下弹珠孔和第二下弹珠孔成斜向设置跨在二排下弹珠孔之间。

[0011] 本发明提供的与所述锁芯配套的钥匙,包括匙片,所述匙片上至少有一个面设有与下弹珠、连体弹珠分别配合的下弹珠牙花槽、连体弹珠牙花槽,连体弹珠牙花槽的宽度大于下弹珠牙花槽宽度。

[0012] 所述匙片上的下弹珠牙花槽、连体弹珠牙花槽设置成一排。

[0013] 所述下弹珠牙花槽设置成二排,所述连体弹珠牙花槽成斜向设置在二排下弹珠牙花槽之间。

[0014] 本发明的有益效果:

[0015] 本发明在锁胆内混合设置与钥匙配合的下弹珠和连体弹珠,可以有效的防止电动开锁工具开锁。现有的锁芯之所以不能防电动开锁工具开锁,其原因是电动开锁工具包括

可插入锁芯钥匙孔内的匙片和电动枪体,匙片安装在电动枪体的前端,匙片上设有一排间隔排列的突起。开锁时,匙片插入钥匙内,电动枪体带动匙片高速前后运动,利用匙片上的突起作用弹子,使弹子在锁胆和锁壳内振动上下运动,同时扭转锁胆,在某一时刻,锁壳和锁胆内的上下弹子的接触部同时分别位于锁胆和锁壳之间的分界面,这时利用扭力就可将锁胆转动实现开锁。在锁胆内设置下弹珠和连体弹珠后,连体弹珠的第一下弹珠和第二下弹珠之间的宽度大于电动开锁工具匙片上突起之间的宽度,匙片在钥匙孔内高速前后运动时,在任何时刻总有突起作用于连体弹珠上的一个下弹珠,使得连体弹珠不会在锁胆和锁壳内上下振动,也就是说只要插入开锁工具的匙片后,连体弹珠就会伸入锁壳内连,其高度始终不变,因此无法转动锁胆将锁打开。

[0016] 如果要使连体弹珠产生上下振动,就必须将电动开锁工具匙片上的突起之间的距离拉大,这时的突起对普通的下弹珠又无法起作用,同样无法开锁。

[0017] 在锁胆内设置二排下弹珠的情况下,由于连体弹珠采用斜向设置,连体弹珠也不会受高速前后运动的匙片影响而上下振动。

[0018] 本发明就是利用在锁胆内设置宽度不同的下弹珠和连体弹珠来达到防止用电动开锁工具开锁的目的,可大大提高锁具的防盗性能。

[0019] 下面结合附图进一步说明本发明的技术方案。

附图说明

- [0020] 图 1 是本发明实施例 1 的分解示意图；
[0021] 图 2 是本发明实施例 1 的俯视图；
[0022] 图 3 是本发明实施例 1 的剖面图；
[0023] 图 4 是本发明实施例 1 的连体弹珠的立体图；
[0024] 图 5 是本发明实施例 1 的锁胆的俯视图；
[0025] 图 6 是图 5 的 A-A 处剖面图；
[0026] 图 7 是本发明实施例 1 的钥匙主视图；
[0027] 图 8 是图 7 的 B-B 处剖面图；
[0028] 图 9 是本发明实施例 2 的分解示意图；
[0029] 图 10 是本发明实施例 2 的俯视图；
[0030] 图 11 是本发明实施例 2 的连体弹珠的立体图；
[0031] 图 12 是本发明实施例 2 的锁胆的俯视图；
[0032] 图 13 是图 12 的 C-C 处剖面图；
[0033] 图 14 是本发明实施例 2 的钥匙主视图；
[0034] 图 15 是图 14 的 D-D 处剖面图。

具体实施方式

[0035] 实施例 1：

[0036] 参见图 1-图 8,本发明锁芯包括有锁壳 1 和装在其内的锁胆 2,在锁胆 2 上设有用于插入钥匙 3 的钥匙孔 21,在锁胆 2 顶部设有与钥匙孔 21 相通的若干下弹珠孔 22 和至少一个连体弹珠孔 23,该连体弹珠孔 23 包括第一弹珠孔 231 和第二弹珠孔 232 以及将它们连

通的过渡孔 233, 过渡孔 233 的孔径小于第一弹珠孔 231 和第二弹珠孔 232 的孔径, 在下弹珠孔 22、连体弹珠孔 23 内分别装有与钥匙 3 配合的下弹珠 4、连体弹珠 5, 该连体弹珠 5 包括第一弹珠 51 和第二弹珠 52, 在第一弹珠 51 和第二弹珠 52 底部设有将它们连为一体的连接部 53, 第一弹珠 51 和第二弹珠 52 的头部为契形 (参见图 4) 所述第一弹珠 51、连接部 53、第二弹珠 52 分别对应放置在第一弹珠孔 231、过渡孔 233、第二弹珠孔 232 内; 在锁壳 1 顶部与下弹珠孔 22、第一弹珠孔 231、第二弹珠孔 232 相对的位置上设有上弹珠孔 11, 在上弹珠孔 11 内放置有封珠 6、正面压簧 7 以及可伸入到下弹珠孔 22、第一弹珠孔 231、第二弹珠孔 232 内的上弹珠 8。在使用时, 插入与本发明相配套的钥匙 3, 在钥匙 3 的推动和拉动下, 解除对锁胆 2 的锁定, 这时就可用钥匙 3 转动锁胆 2 来开锁了。

[0037] 与本发明锁芯配套的钥匙 3, 包括匙片 3', 在匙片 3' 的正面设有与下弹珠、连体弹珠分别配合的下弹珠牙花槽 31、连体弹珠牙花槽 32, 连体弹珠牙花槽 32 的宽度大于下弹珠牙花槽 31 宽度。

[0038] 在所述的匙片 3' 上开有供侧面弹珠 30 的弹销 301 滑进并推动侧面弹珠 30 移动的蛇形弹销槽 33, 匙片 3' 的背面与正面相同设置。

[0039] 所述连体弹珠孔 23 与一些下弹珠孔 22 排成一排, 另一些下弹珠孔 22 排成另外一排; 所述上弹珠孔 11 对应排成两排。

[0040] 上弹珠 8 和下弹珠 4 在正面压簧 7 的作用下往下移动, 使上弹珠 8 卡于锁胆 2 与锁壳 1 之间, 锁胆 2 无法旋转, 从而达到锁定的目的。当插入正确的钥匙 3 时, 下弹珠 4 和上弹珠 8 往上移动, 这时上弹珠 8 的底部与锁壳 1 的内孔 101 相切, 下弹珠 4 的顶部与锁胆 2 的外径 202 相切, 上弹珠 8 解除对锁胆 2 的锁定。

[0041] 在下弹珠孔 22、第一弹珠孔 231、第二弹珠孔 232 内设有向内的内台阶 9, 在下弹珠 4、第一弹珠 51、第二弹珠 52 上设有可向下卡到台阶 9 的向外的外台阶 10。

[0042] 在锁壳 1 内壁底部设有方槽 12, 在锁胆 2 底部设有与方槽 12 相通的横片槽 25, 在横片槽 25 内放置有可向下卡入到方槽 12 内的横片 26, 在横片两端分别设有凸起 261, 在锁胆 2 内设有封片 27, 在凸起 261 与封片 27 之间设有横片复位弹簧 28; 锁胆 2 侧壁上设有若干侧面弹珠孔 29, 侧面弹珠孔 29 设置在钥匙孔 21 的下方且与钥匙孔 21 相通, 在侧面弹珠孔 29 内装有侧面弹珠 30, 该侧面弹珠 30 的上方设有与钥匙 3 配合的弹销 301, 在侧面弹珠 30 下方设有供横片 26 一部分向上滑入的横片滑进槽 302。

[0043] 在锁定状态时, 所有侧面弹珠 30 的横片滑进槽 302 在纵向方向是错乱的排列的, 不排成一排, 此时横片 26 被侧面弹珠 30 向下顶, 横片 26 的顶部卡在横片滑进槽 302 内。当插入钥匙 3 时, 所有侧面弹珠 30 的弹销 301 依次滑入到蛇形弹销槽 33 内, 并在钥匙 3 的作用下往左移动不相同的距离后, 所有侧面弹珠 30 下方的横片滑进槽 302 在纵向方向上排成一排, 且刚好与横片 26 在竖直方向上相对, 在横片复位弹簧 28 的作用下, 横片 26 沿着横片槽 25 向上移动, 当横片 26 底部从方槽 12 内退出而完全缩入锁胆 2 的横片槽 25 内, 这时转动钥匙 3, 锁胆 2 可以相对锁壳 1 转动, 此时锁胆 2 就可以任意转动, 从而达到开启锁芯的目的。

[0044] 拔出钥匙 3, 所有侧面弹珠 30 的横片滑进槽 302 被打乱, 横片 26 的向下移动并卡于锁胆 2 与锁壳 1 之间, 锁胆 2 无法相对锁壳 1 旋转, 从而达到侧面弹珠 30 在侧面方向锁定的目的。

[0045] 实施例 2:连体弹珠孔中的第一下弹珠孔和第二下弹珠孔成斜向设置跨在二排下弹珠孔之间

[0046] 参见图 9-图 15,所述下弹珠孔 22 按二排设置,所述连体弹珠孔 23 斜向设置,其上的第一弹珠孔 231 与一些下弹珠孔 22 排成一排,其上的第二弹珠孔 232 与另一些下弹珠孔 22 排成另外一排,第一下弹珠孔 231 和第二下弹珠孔 232 成斜向设置跨在二排下弹珠孔 22 之间,连体弹珠孔 23 内的连体弹珠 5 也斜向设置,连体弹珠 5 上的第一弹珠 51 和第二弹珠 52 的头部为圆锥形(参见图 11);所述上弹珠孔 11 对应排成两排。

[0047] 与锁芯配套的钥匙 3,其匙片 3' 上设置有二排下弹珠牙花槽 31,连体弹珠牙花槽 32 斜向设置在二排下弹珠牙花槽 31 之间。

[0048] 实施例 3:

[0049] 所述连体弹珠孔 23 与所有下弹珠孔 22 排成一排;所述上弹珠孔 11 也对应排成一排。

[0050] 上述实施例仅为本发明的优选技术方案。本发明的应用不限于上述实施例,还可应用于其它现有技术的各类弹子锁具。

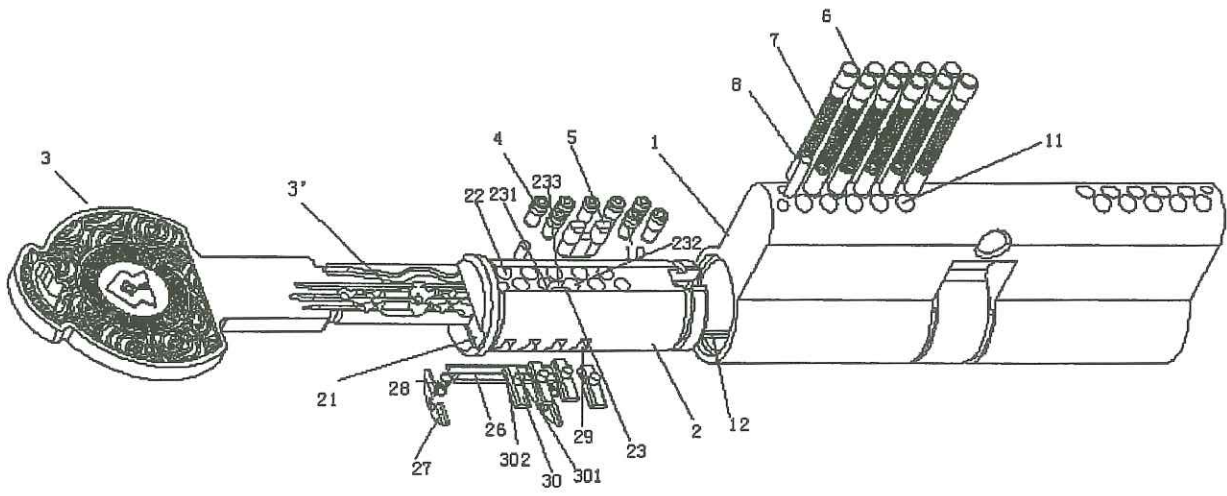


图 1

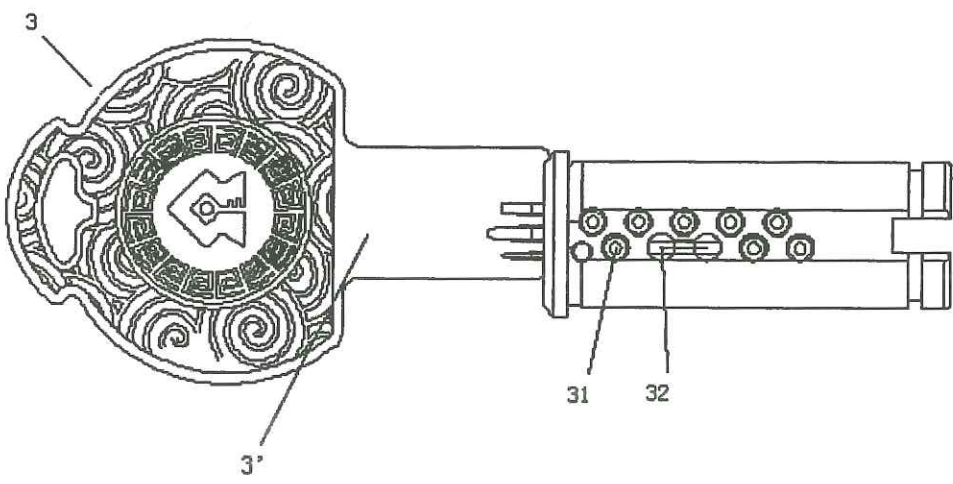


图 2

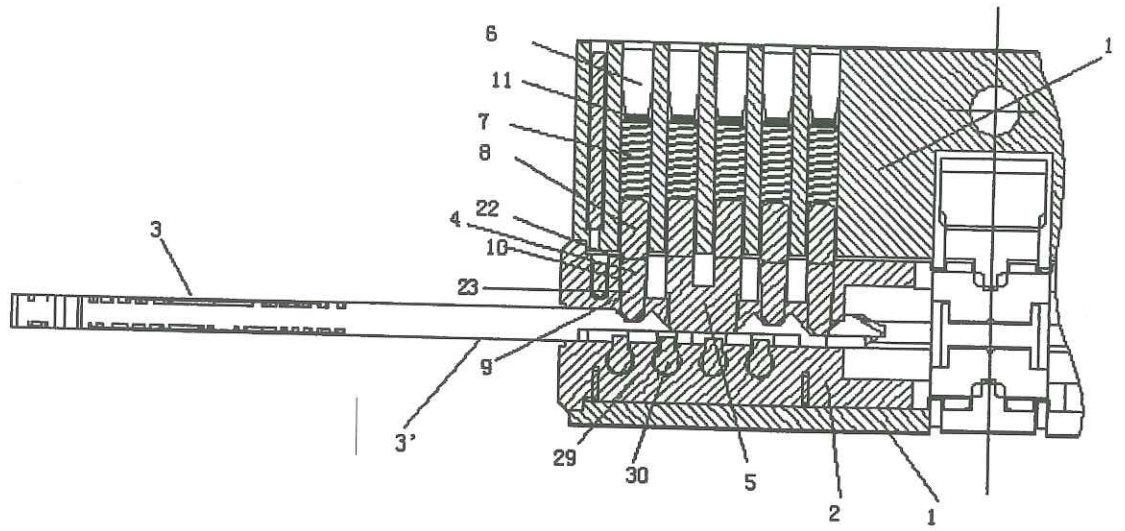


图 3

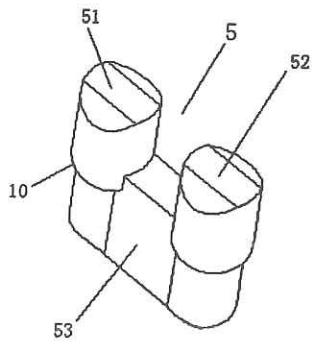


图 4

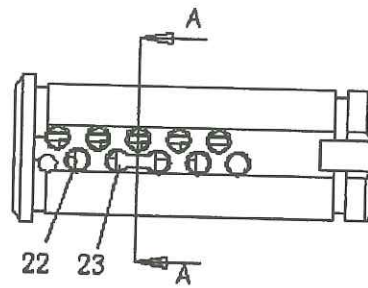


图 5

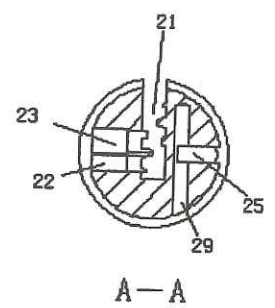


图 6

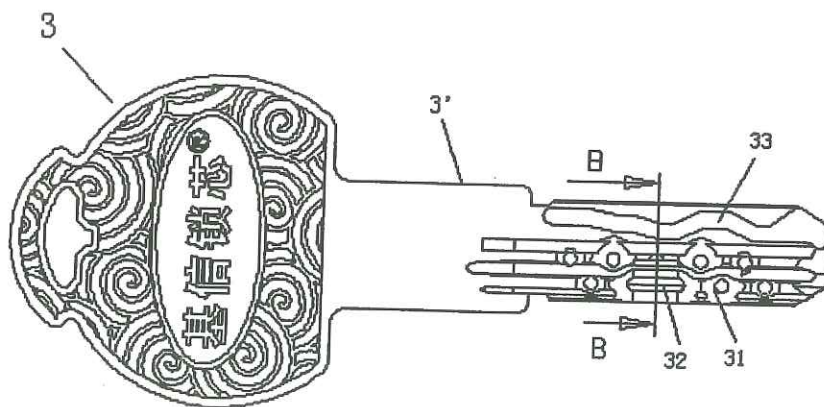


图 7

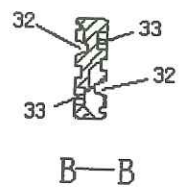


图 8

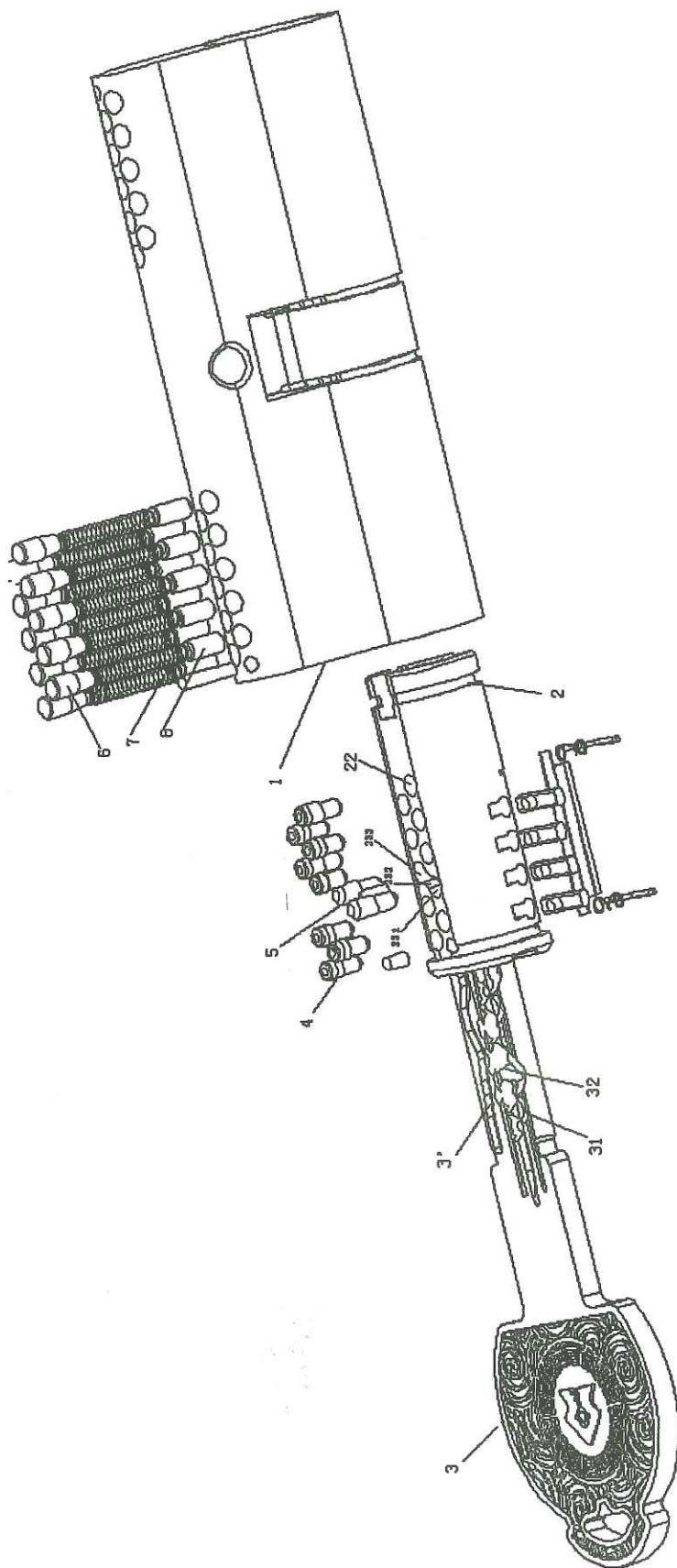


图 9

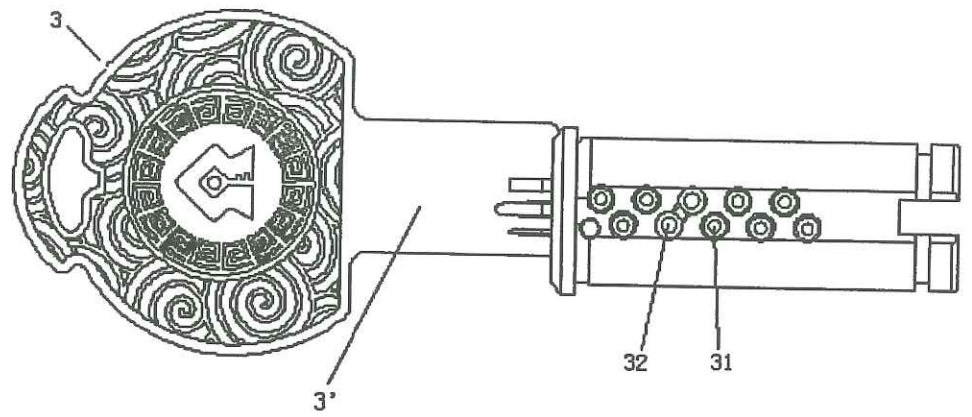


图 10

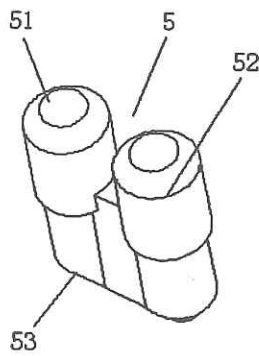


图 11

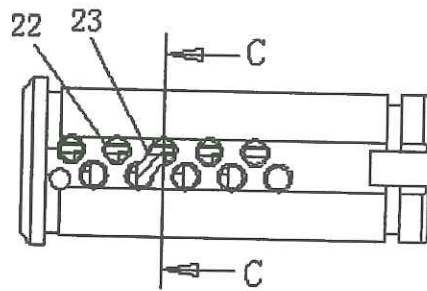


图 12

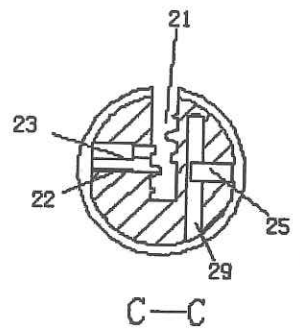


图 13

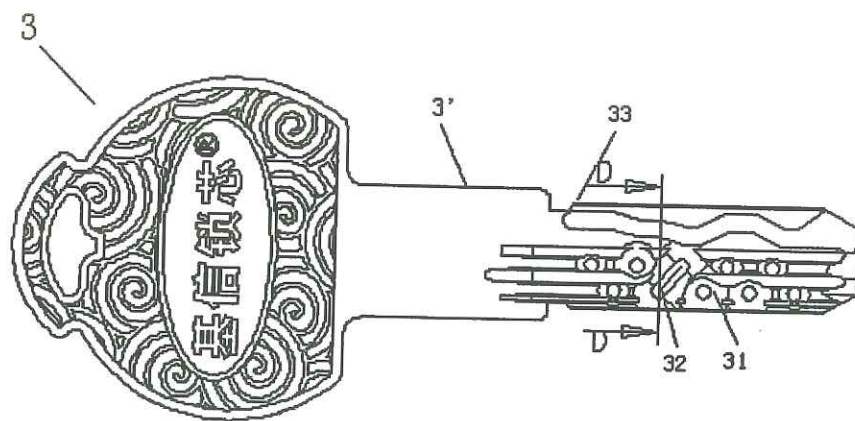


图 14

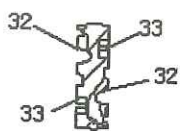


图 15